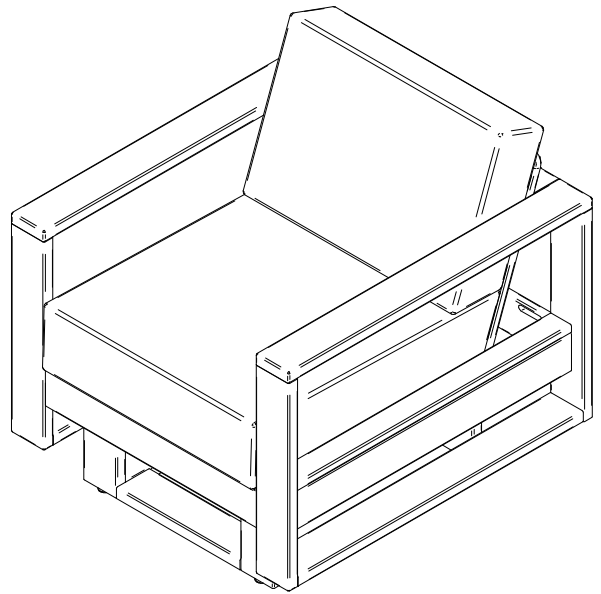
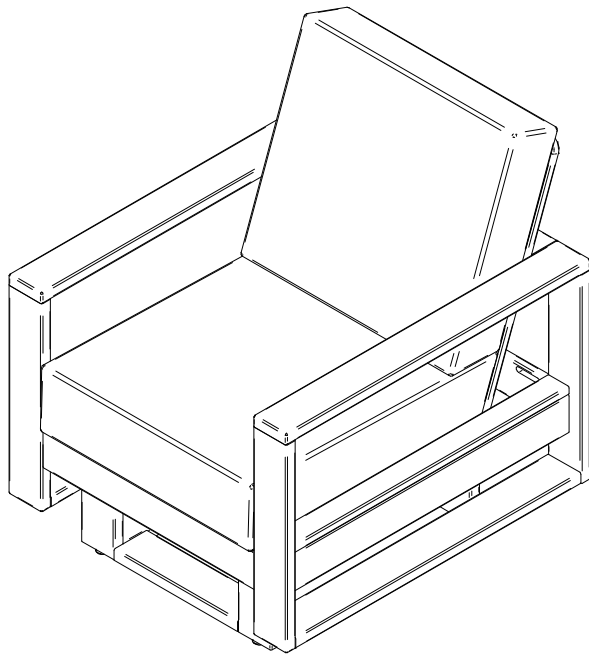
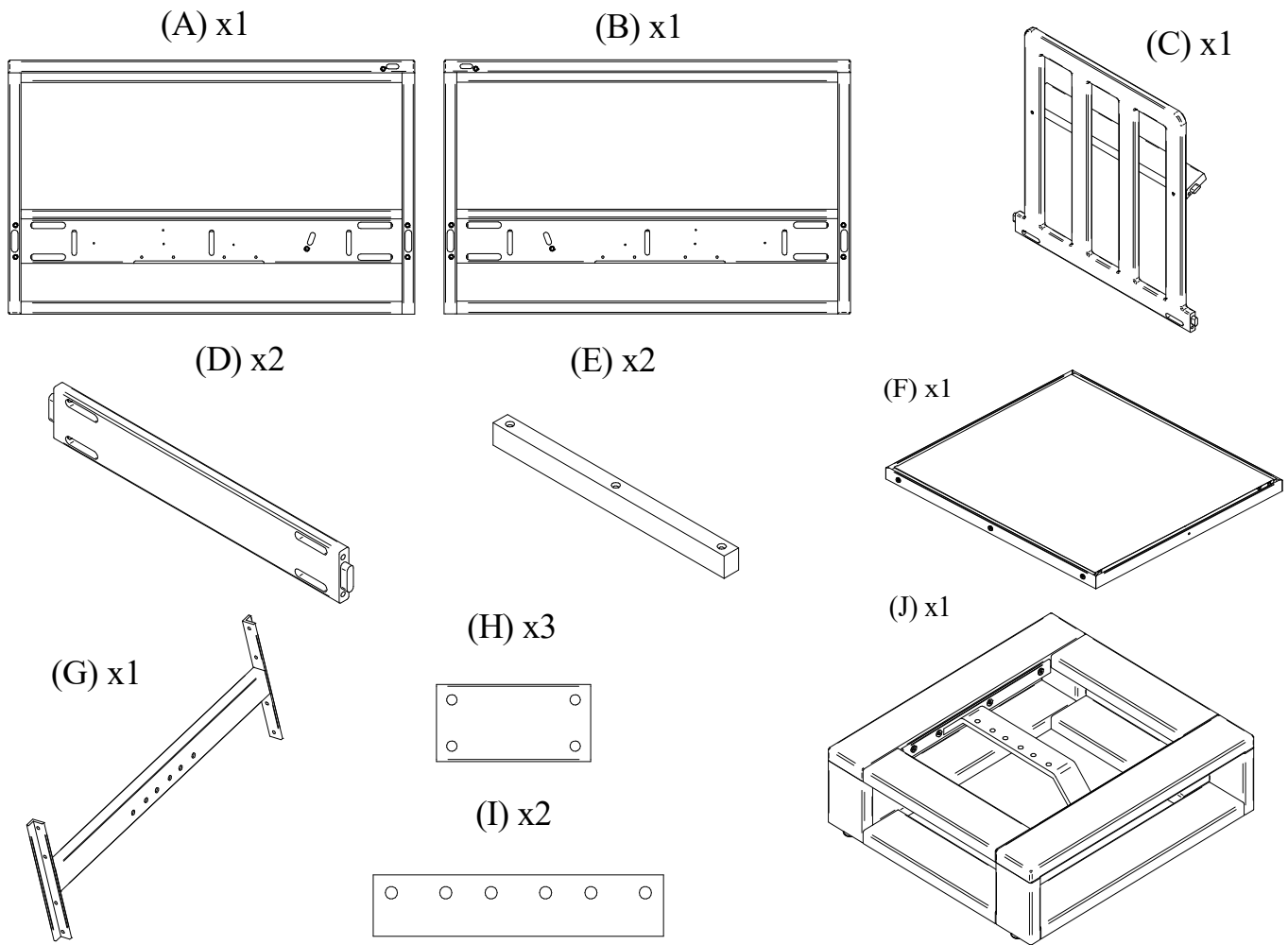


Nordic Rocker (HB and LB)
Rocker nordique (HB et LB)
Rockero nórdico (HB y LB)

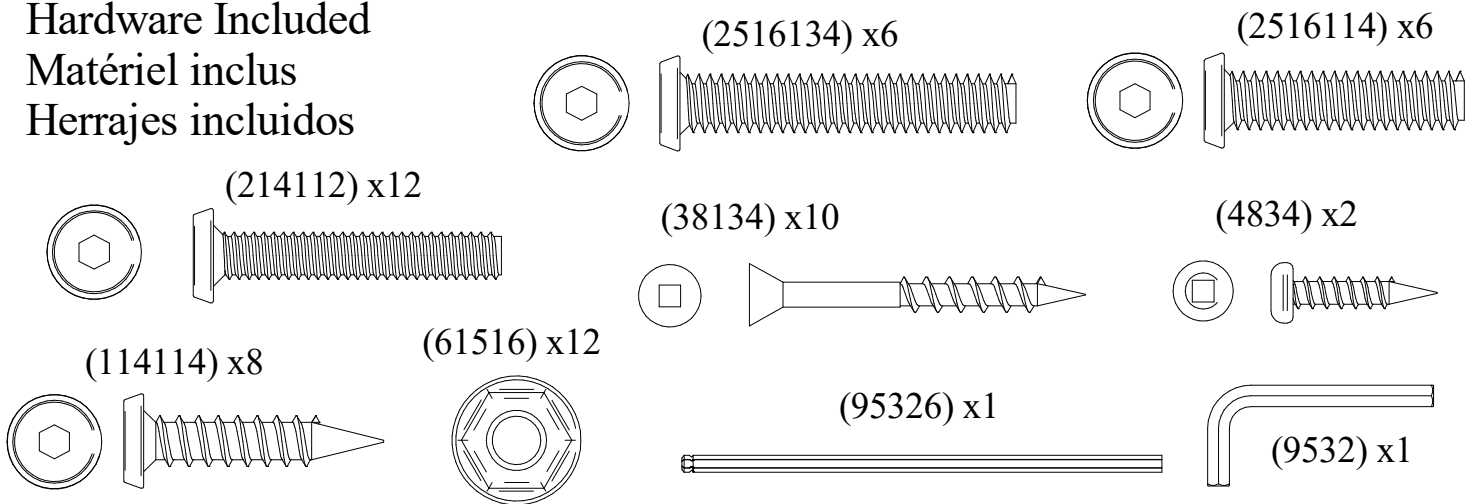
Assembly Instructions
instructions de montage
Instrucciones de montaje

BERLIN
GARDENS





Hardware Included
Matériel inclus
Herrajes incluidos



Items Not Included
Articles non inclus
Artículos no incluidos



Use drill on low speed.
DO NOT USE IMPACT DRILL!
Utilisez la perceuse à basse vitesse.
N'UTILISEZ PAS DE PERCEUSE À IMPACT !
Utilice el taladro a baja velocidad. **¡NO UTILICE TALADRO DE IMPACTO!**

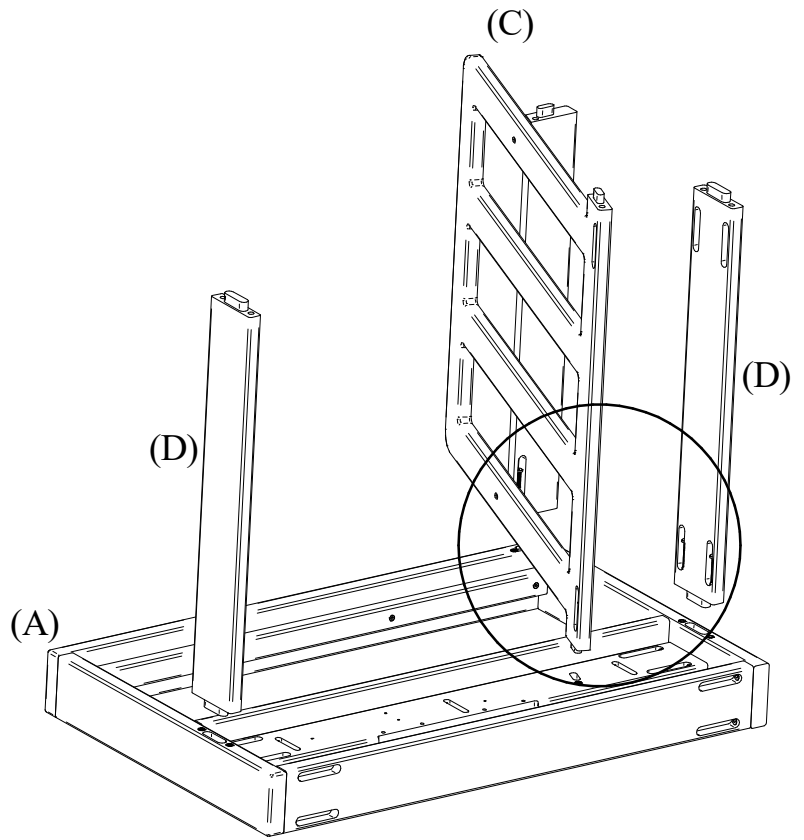
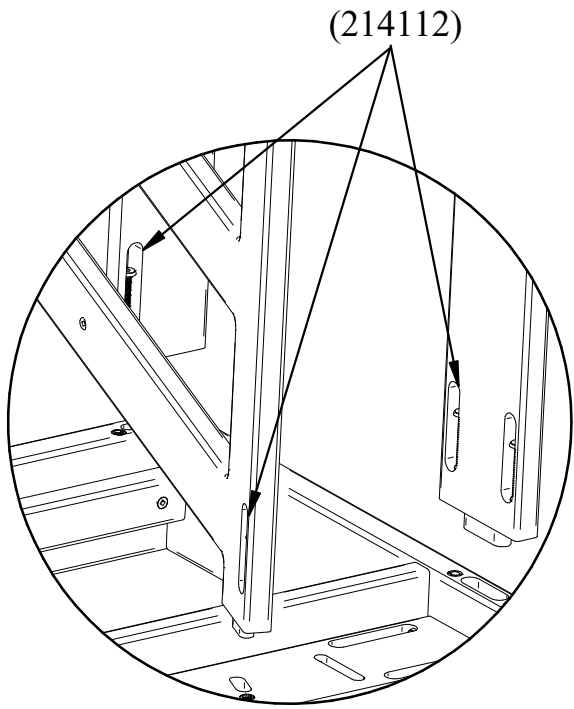
#2 Square Drive Bit
Embout d'entraînement carré #2
Punta cuadrada n.º 2



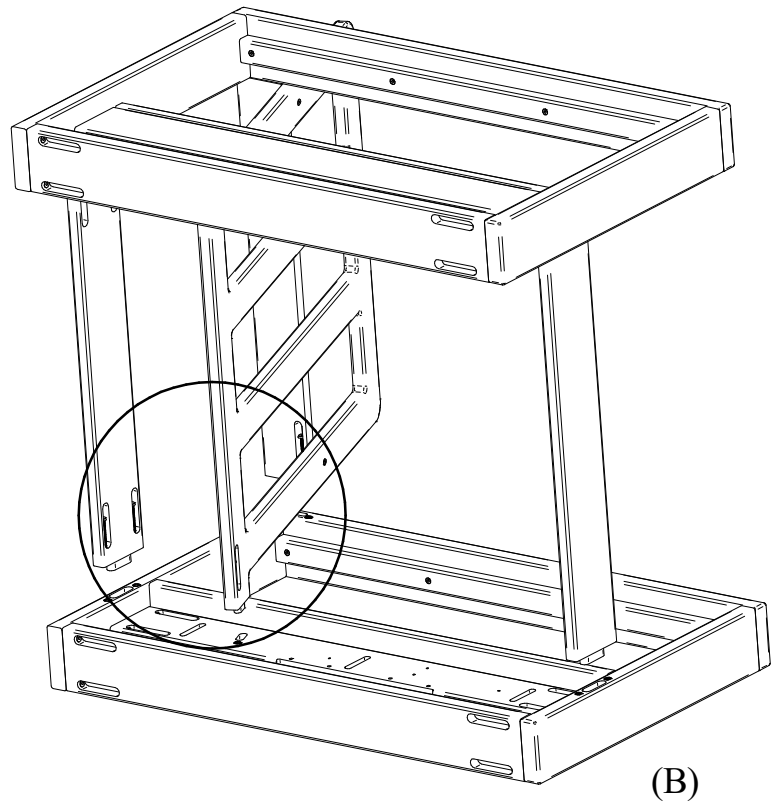
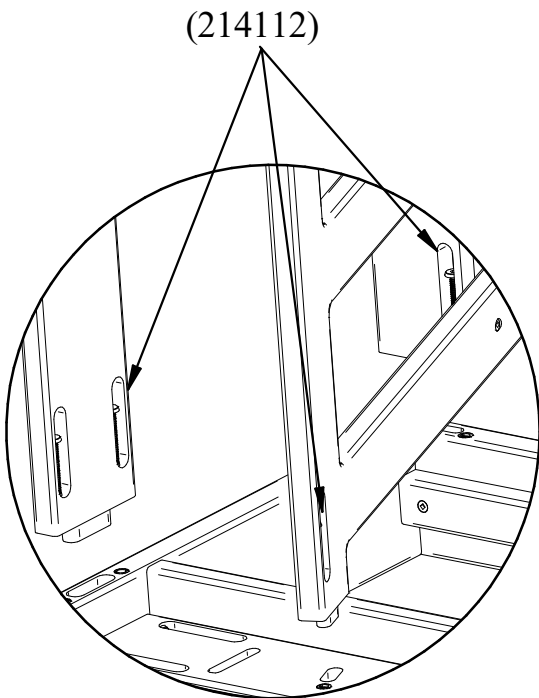
1/2 inch Wrench
Llave de 1/2"
Clé 1/2"



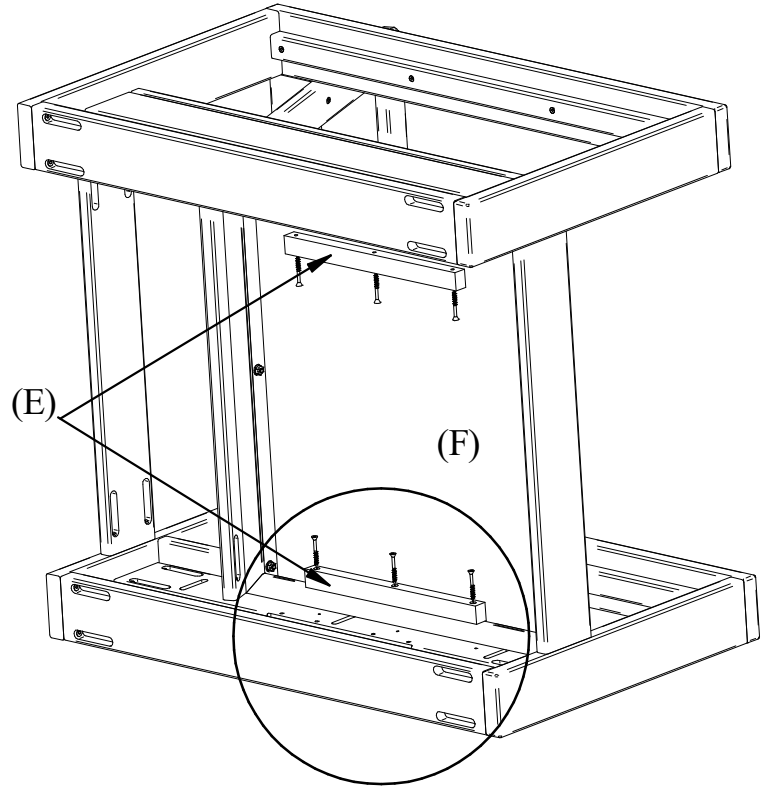
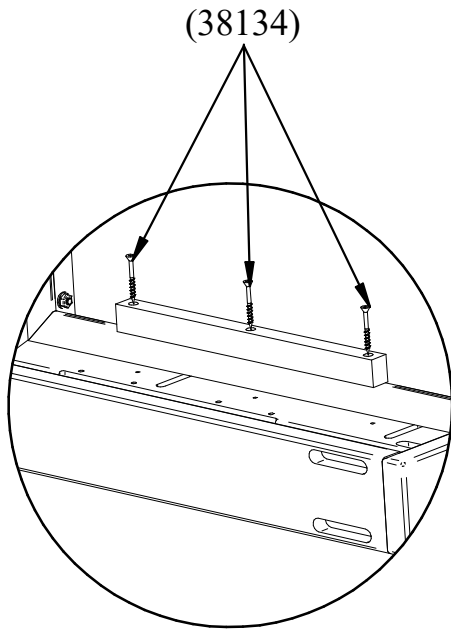
1 (A) x1
(C) x1
(D) x2



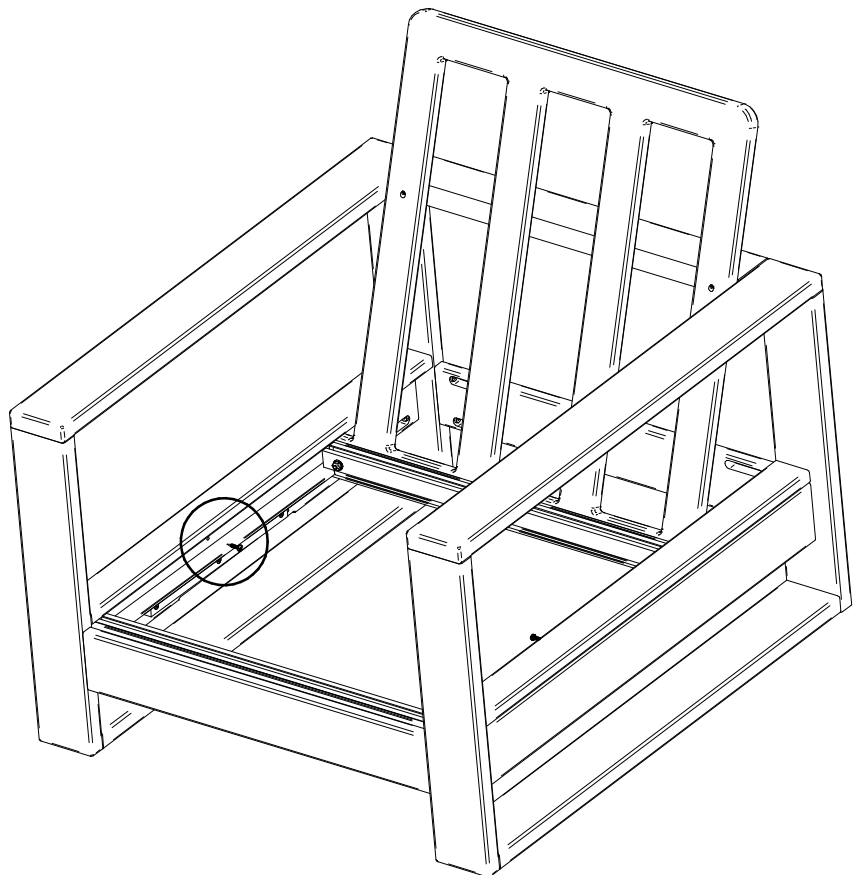
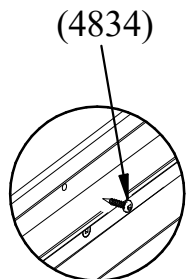
2 (B) x1



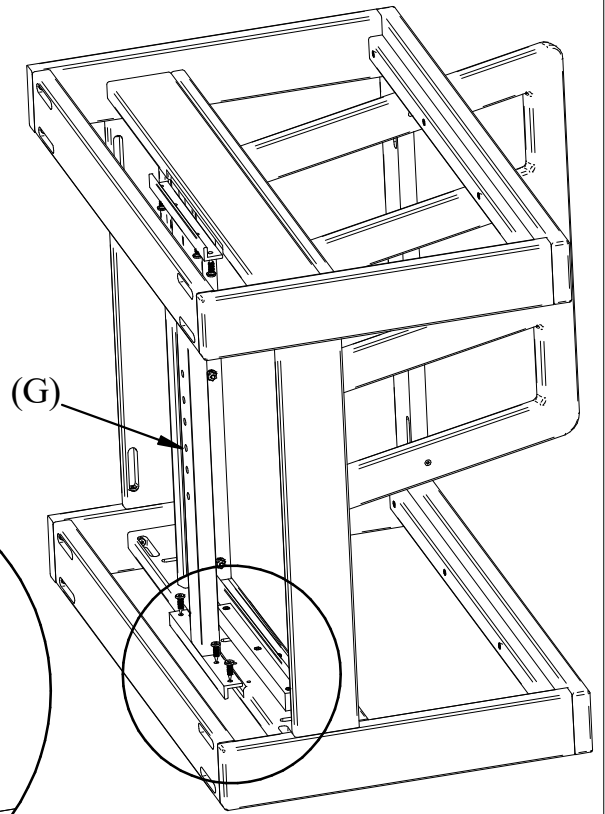
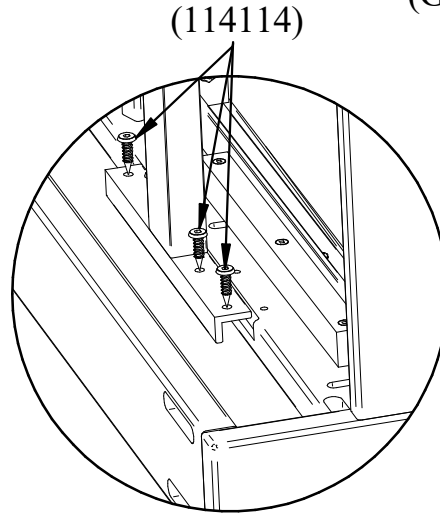
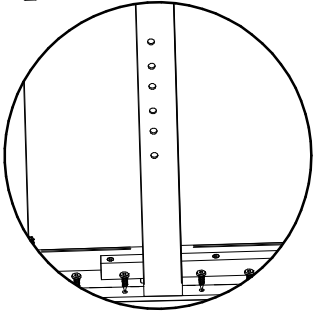
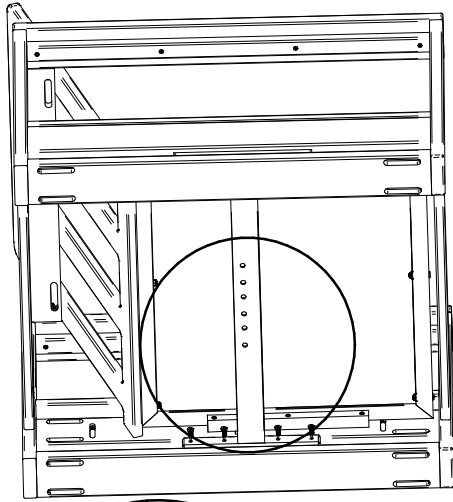
3 (E) x2
(F) x1



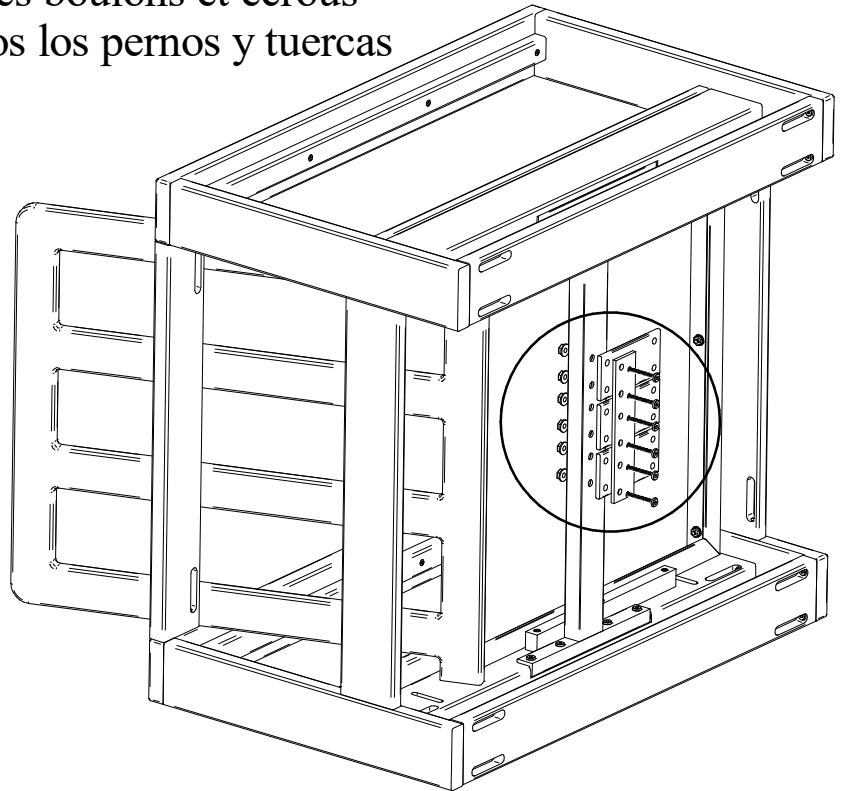
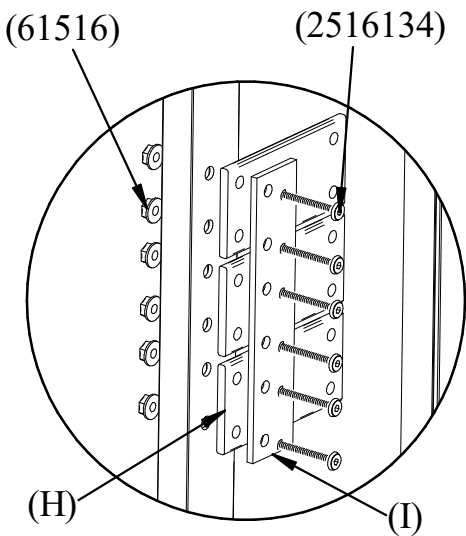
4



5 (G) x1



6 (H) x3 Firmly Tighten All Bolts and Nuts
(I) x1 Serrez fermement tous les boulons et écrous
Apriete firmemente todos los pernos y tuercas



7

(I) x1
(J) x1

Firmly Tighten All Bolts and Nuts
Serrez fermement tous les boulons et écrous
Apriete firmemente todos los pernos y tuercas

